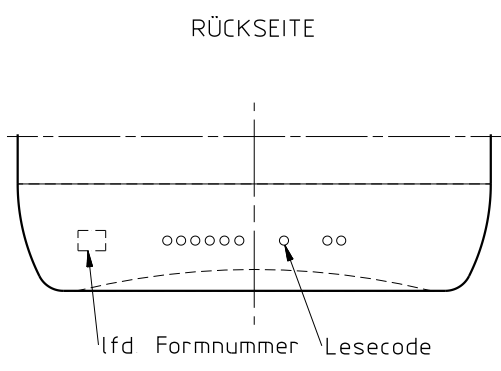
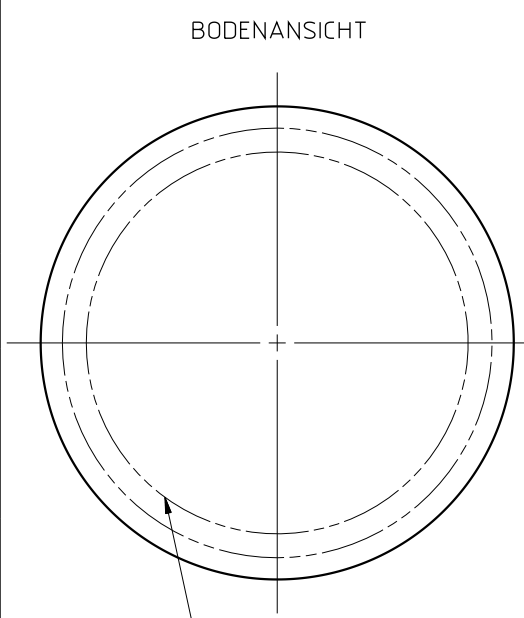
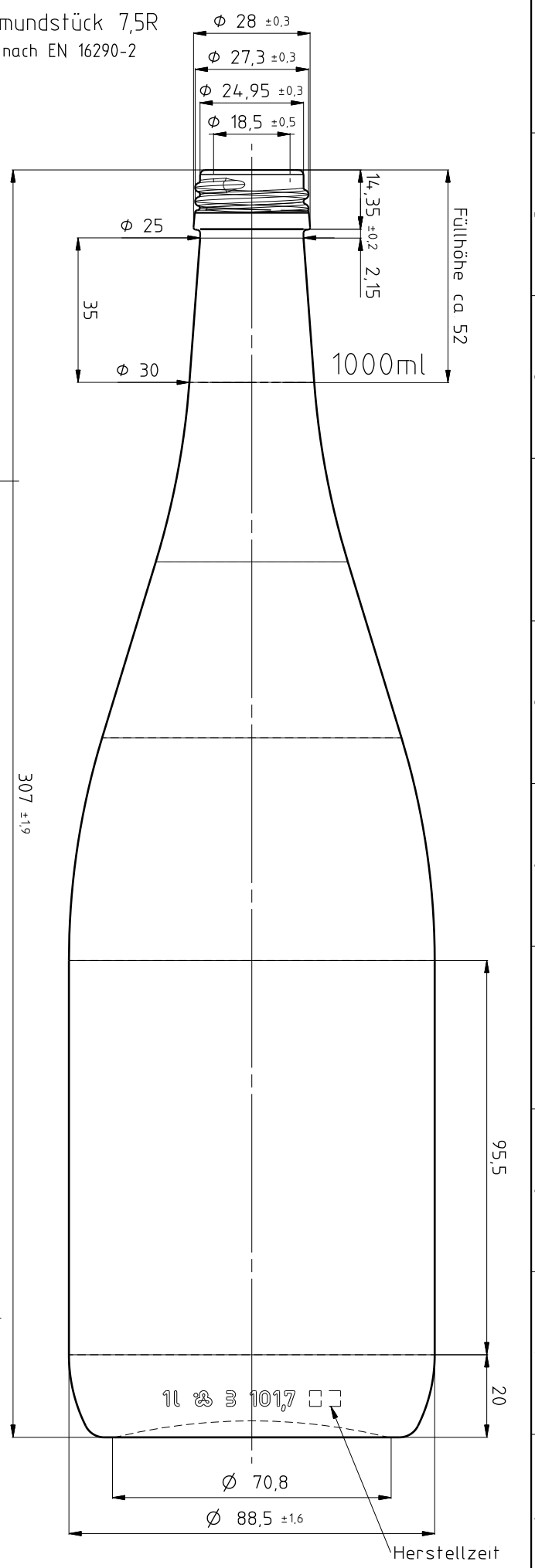


28mm Schraubmundstück 7,5R
Einweg-MCA nach EN 16290-2



| | | | | | | | | | | | | | | |
|--|--|-----------------------------|-----|----------|------------------------------|--|--------------------------------------|--------------|--|-------|---------------------------|---|--------------------------|--------------------------|
| INDEX | | ÄNDERUNGEN / modifications | | DAF | NAME | PT GEPRÜFT PT approved | DAF | VIS | ABFÜLLTEMPERATUR Filling temperature | | ≤ 75 °C | VOLUMEN FÜLLVOLL Capacity fillpoint | 1000 ml ± | BEMERKUNG Remarks |
| A | neue Artikelnummer: | 14.08.03 | Mas | 15.06.16 | FIB FREIGABE FIB released | DAF | 15.06.16 | VIS | KONDITIONIERUNGSTEMP Conditioning temperature | ≤ | °C | VOLUMEN RANDVOLL Capacity brimfull | 1017 ml ± 10 ml | KUNDE Customer |
| B | Abfülltemperatur 75 statt 10 Grad, Farbe entnehmen: | 03.06.09 | Eib | 15.06.16 | WEK POE | DAF | 15.06.16 | VIS | CO ₂ GEHALT CO ₂ content | ≤ | g/l | GLASGEWICHT CA Approx. glass weight | 380 g | ÄHNLICH WE Similar to |
| C | Mundstücknorm und Bezeichnung aktualisierter, Mindesthindurchgang 16mm statt 17mm: | 15.06.16 | Eib | 15.06.16 | WEK KRM | DAF | 15.06.16 | VIS | ALKOHOLGEHALT Alcohol content | ≤ | Vol% | MITTL. WANDSTÄRKE Average wall thickness | 2,13 mm | 77706 |
| NICHT TOLERIERTE MASSSE NACH NORM DIN 679 dimensions without tolerances conform to standard DIN 679 | | KOPFDRUCK Axial pressure | | ddN | VERWENDUNG Disposal | MW | AW | EW | HALTSANSCHLUSS-D Neck connection dia | 25 mm | OFFER-NR Offer No | 4W009 1000 3706-B | ERSETZT NR Replace No | 4W009 1000 3706-B |
| PROZESS | | BB | PB | EPB | X | HALTSBURGDURCHGANG-D Min through bore | 16 mm | GEZ Scale | MASSSTAB Scale | 1:1 | DAF | 14.08.03 | DAF | 14.08.03 |
| ARTIKEL-NR Item No | | 4W009 1000 3706 | | INDEX | C | REZEICHNUNG Designation | RW Schlegel leicht 380g 1000ml MC | | Vetropack Austria GmbH AI-3380 Poerthlam Tel. 0043-272 57 75 41 www.vetropack.com | | VPA-0701-01-FOR-006-DE/EN | | | |