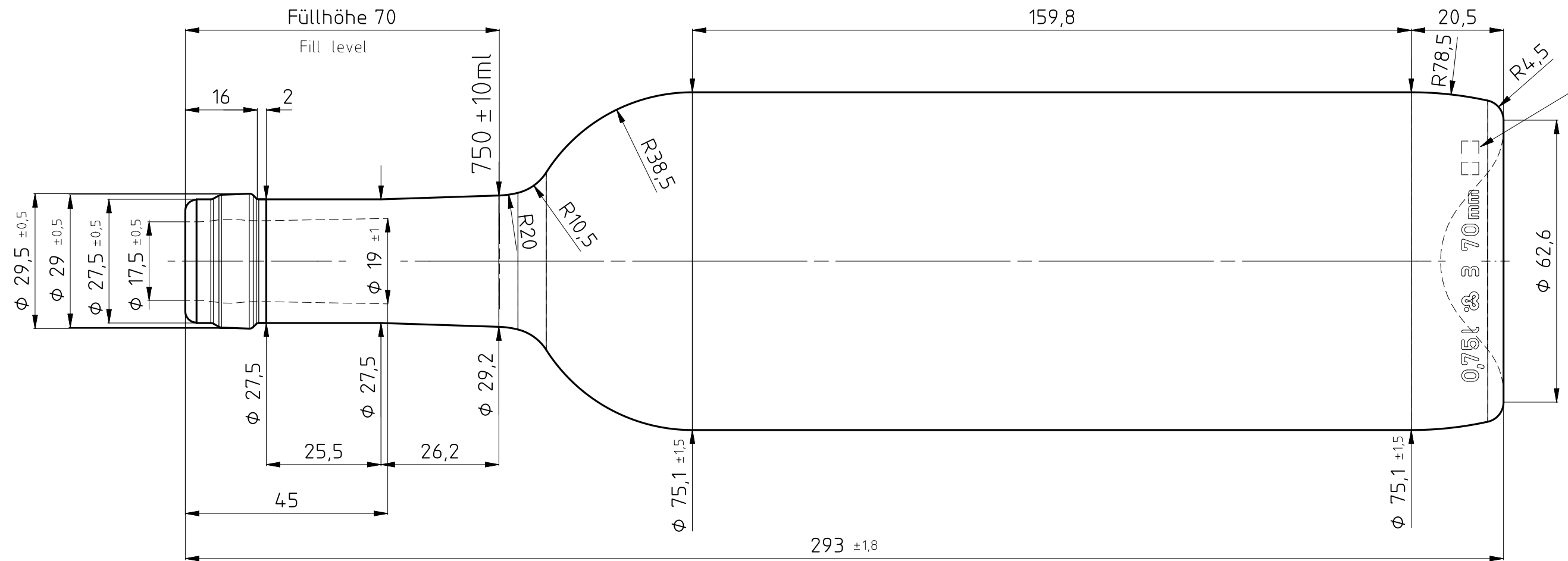


WE RESERVE ALL RIGHTS IN THIS DOCUMENT AND IN THE INFORMATION CONTAINED THEREIN. REPRODUCTION, USE OR DISCLOSURE TO THIRD PARTIES WITHOUT EXPRESS AUTHORITY IS STRICTLY FORBIDDEN.

FÜR DIESES DOKUMENT UND DEN DARIN DARGESTELLTEN GEGENSTAND BEHALTEN WIR UNS ALLE RECHTE VOR. Vervielfältigungen, Bekanntheitgabe an Dritte oder Verwendung seines Inhalts sind ohne unsere ausdrückliche Zustimmung verboten.

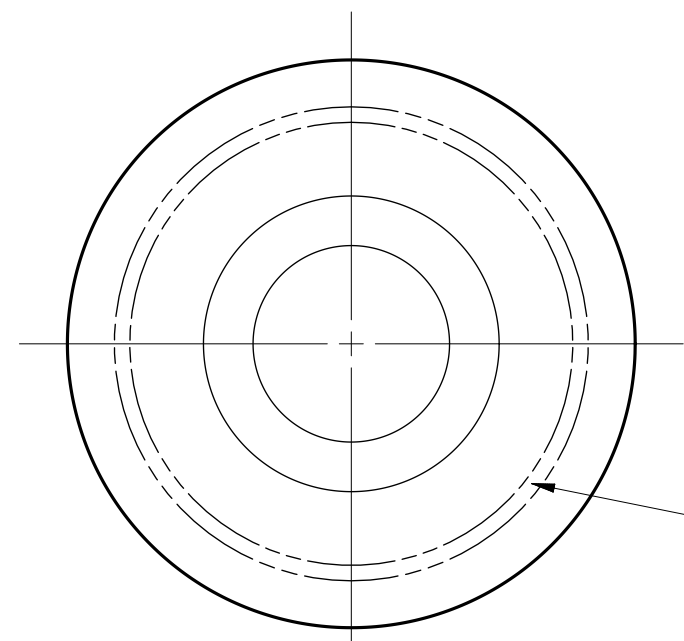
© vetropack 2000

Bandmundstück
cork finish



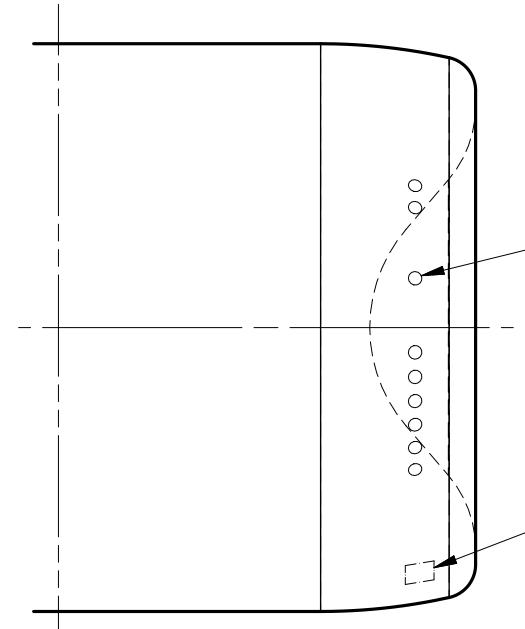
Herstellzeit
manufacture mark

BODENANSICHT
Bottom view



Standfläche
geriffelt oder gekörnt
bearing surface
stipples or center punched

RÜCKSEITE
back view



lfd. Formnummer
Mould number
Lesecode
Dot mould code

We declare our agreement with this drawing and the stated tolerances and hereby give our "Good for Execution".

24.11.20 Bf GOS

INDEX	AENDERUNGEN / modifications	DAT	NAME	PT GEPRUEFT PT approved	DAT	VIS	ABFUELLTEMPERATUR Filling temperature	VOLUMEN FUELLVOLL Capacity fillpoint	BEMERKUNG Remarks
C	CO2-content removed	6.7.17	May	FHB FREIGABE FHB approved	23.11.20	May	≤ 15 °C	750 ml ± 10 ml	WF 2064
D	CO2-content 4g/l and filling data added;	23.11.20	Fah	WERK GOS	23.11.20	YRM	≤ °C	VOLUMEN RANDVOLL Capacity brimful ca. 770 ml ± ml	KUNDE Customer Standard
				FS FREIGABE FS approved	23.11.20	BLM	≤ 4 g/l	GLASGEWICHT CA. Approx. glass weight 400 g	AEHNLICH WIE Similar to
					23.11.20	BLM	≤ 16 Vol%	MITTL. WANDSTAERKE Average wall thickness 2,48 mm	ERSETZT NR Replace No 4W014.0750.0008_C
				NICHT TOLERIERTE MASSE NACH NORM DIN 6129 dimensions without tolerances conform to standard DIN 6129			KOPFD RUCK Axial pressure 200 daN	HALSANSCHLUSS-D Neck connection dia. 27,5 mm	OFFERT-NR Offer No
				VERWENDUNG Disposal	MW	AW	EW	HALSDURCHGANG-D MIN Min. through bore 16,5 mm	MASSTAB Scale 1:1
				PROZESS Process	BB	PB	EPB	FARBE Color	GEZ Des Mes
								DAT 08.02.11	DATEITYP Filetyp AZ
									BEZEICHNUNG Designation BDO 410 BM 17,5 750ml BM
									ARTIKEL-NR Item No 4W014.0750.0008
									INDEX D

VPA-0701-01-F0F-006-DE/EN